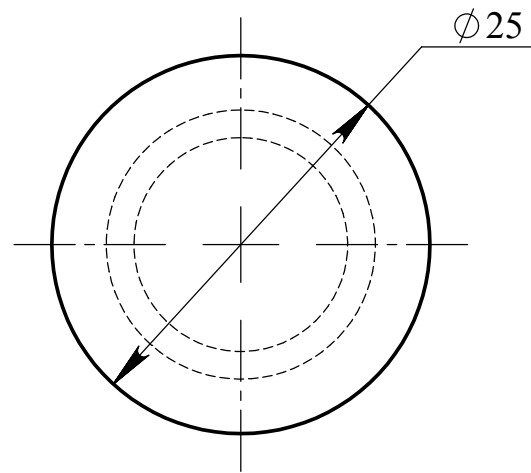
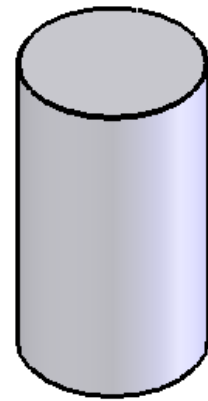
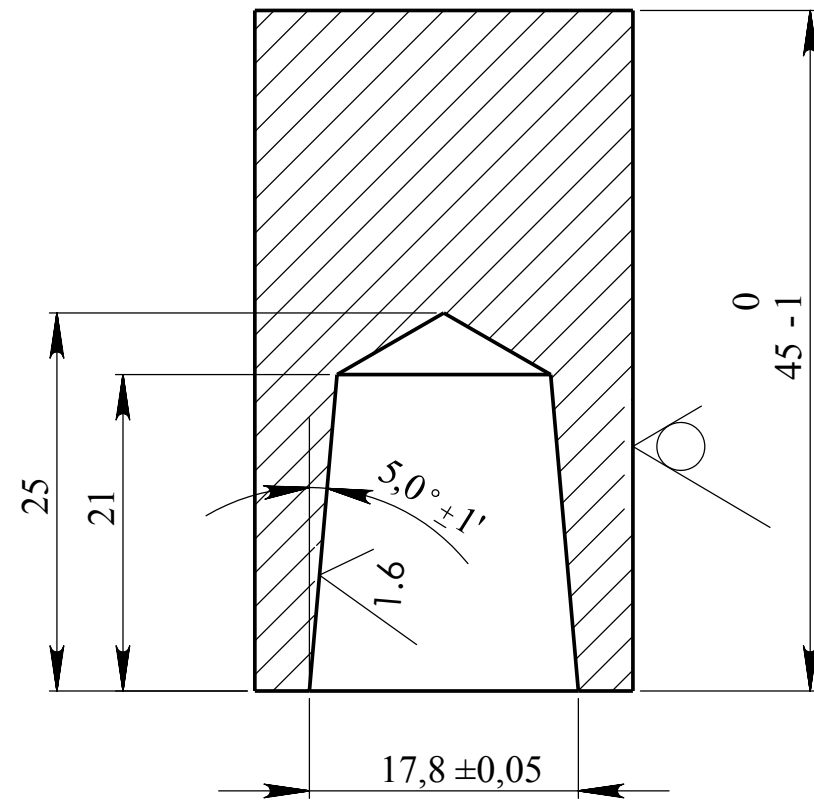
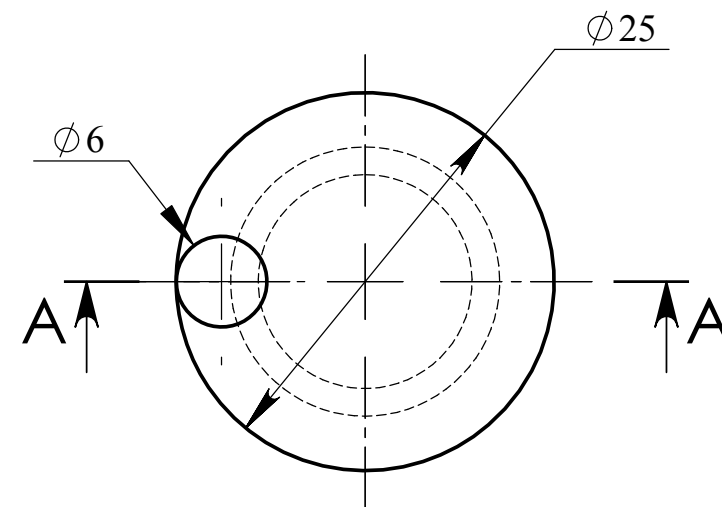
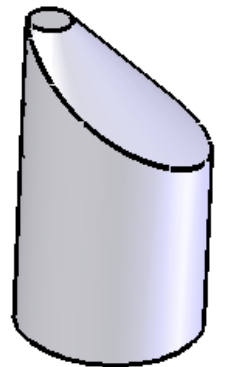
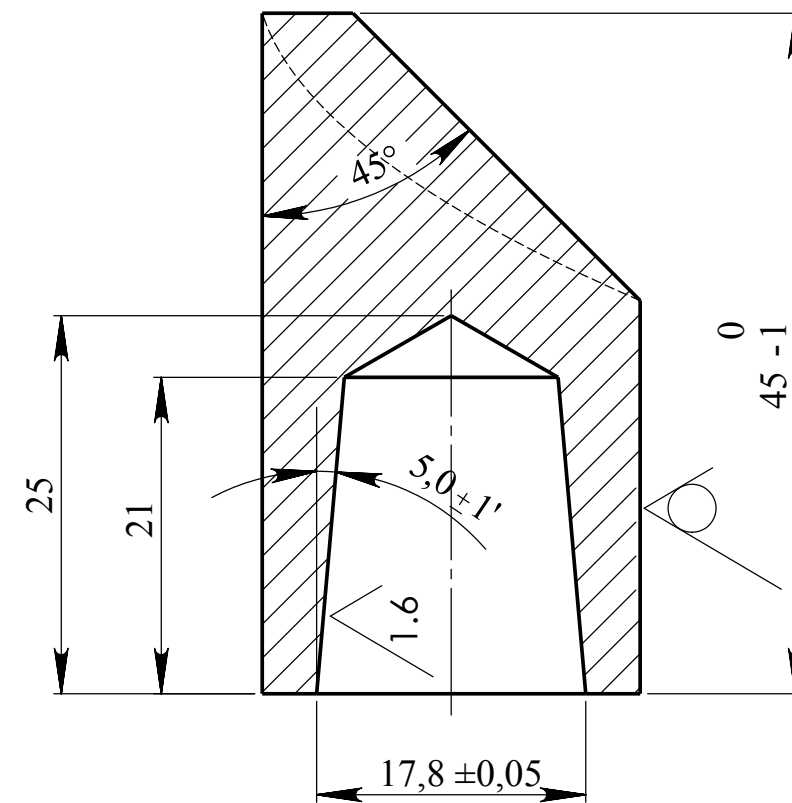
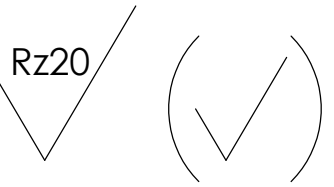


Наконечник электрода цилиндрический



Наконечник электрода конический несимметричный



1. Материал: медь, а также бронзы - хромистая БрХ, хромоциркониевая БрХЦрА, кадмиевая БрКд1, кремний-никелевая БрКН-1-4, никель-титан-бериллиевая БрНТБ.

2. Перед расточкой конического отверстия сверлить  $\phi 14.5$  мм.